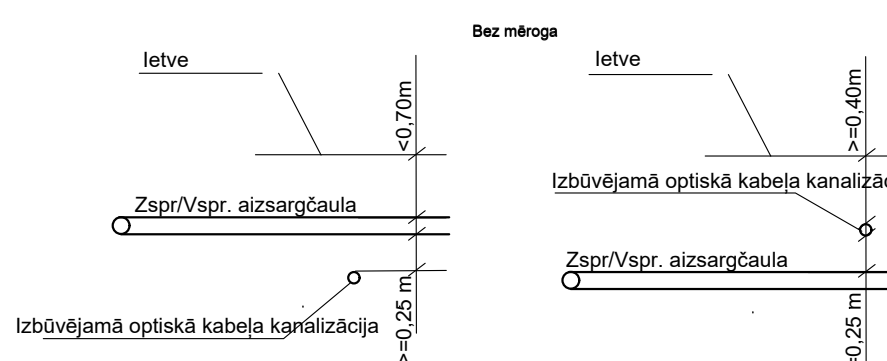
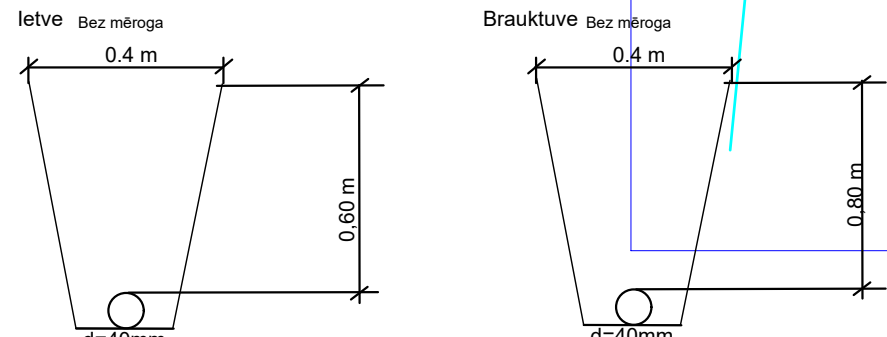
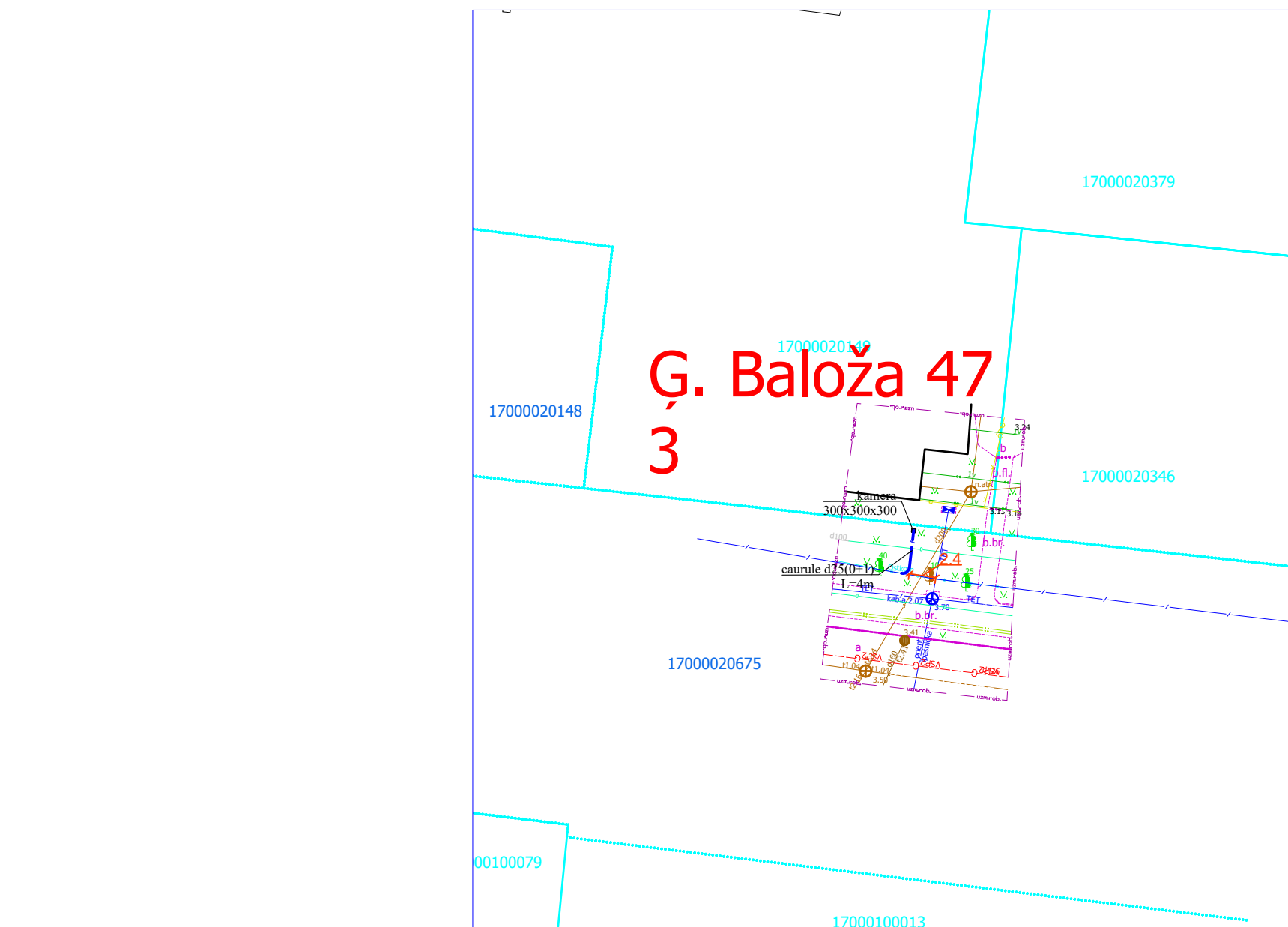


1. Šķērsojuma vietā minimālais attālums starp EST izbūvētām komunikācijām un ST Zspr/Vspr. izbūvētām komunikācijām elektrokabeļiem 0,25 m.
2. izsaucot uz vietas parstāvi un atsūrfējot kabeļus tiek precizēts to šķērsosanas dziļums.
3. Šķērsojumu vietā elektropārvades kabeļus paredzēt papildus mehāniski aizsargāt ievietot dalītās caurulēs.

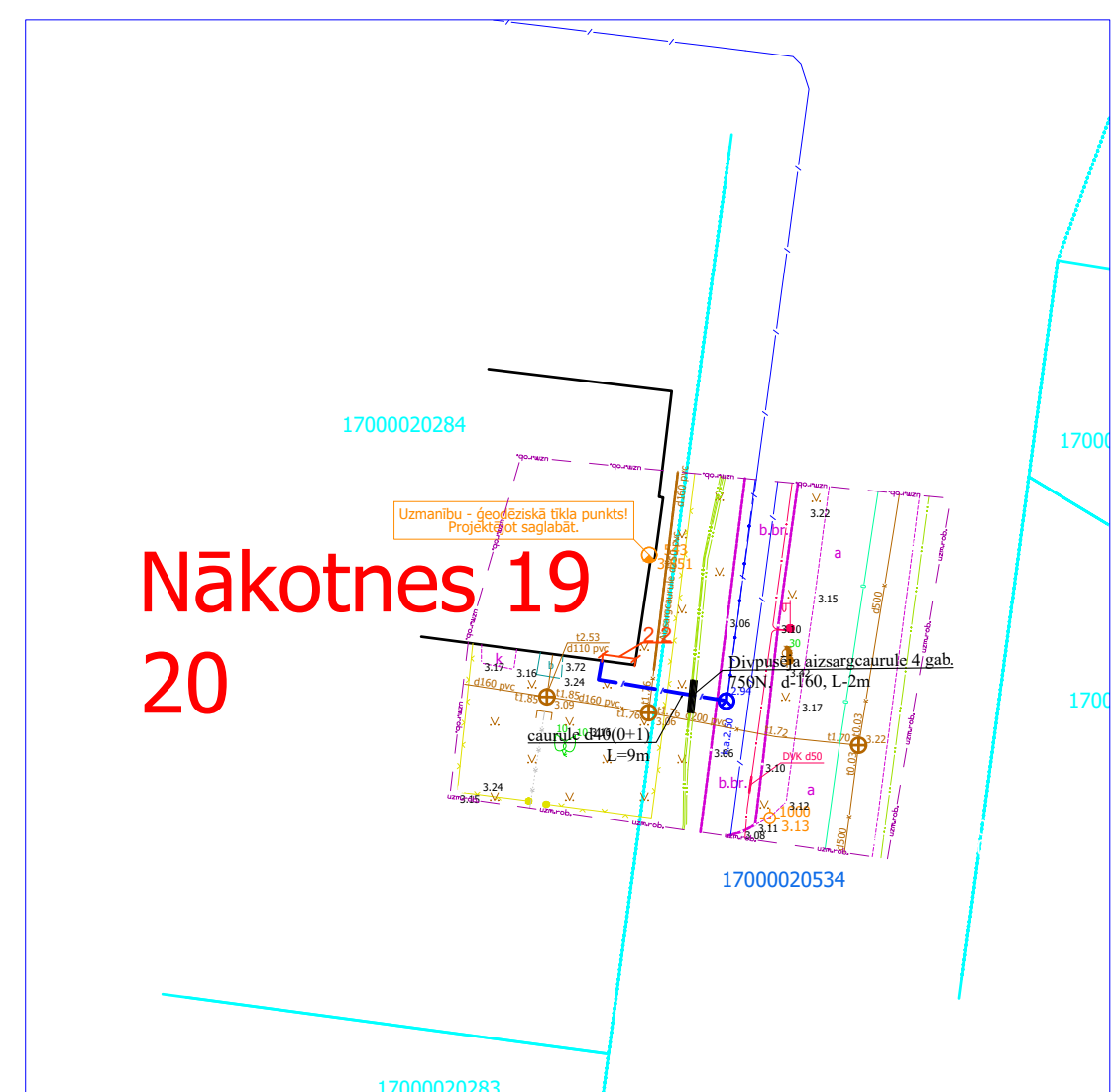
			2.4.1.2.i. Platjoslas jeb ļoti augstas veiktspējas tīklu "pēdējās jūdzes" infrastruktūras attīstība				
Proj. vadītājs	J. Patmalnieks		Elektronisko sakaru tīkla pievada izbūve līdz īpašumiem Karostas rajonā, Liepājā		1:500	1	4
			Rasējums : Ģenerālais plāns ar EST novietojumu				

G. Baloža 47 3



Topogrāfiskā plāna		
Organizācija	Saskaņojuma priekšmets	Datums
Topogrāfiskā plāna saskaņojuma organizācija SIA "Topoprojekts" atbilst		
SIA "Sadale tīkls"	elektroniskā	-
SIA "TEI"	elektroniskie sakaru tīkli	-
SIA "Latvijas enerģija"	elektroniskie sakaru tīkli	-
SIA "Latvijas ūdens"	ģeodēziskie tīkli un kanalizācija	-
SIA "Gaso"	ģeodēziskie tīkli	-
LPMI "Komunālā pārvalde"	elektroniskie sakaru tīkli	-
SIA "Tehniskā"	elektroniskie sakaru tīkli	-
SIA "Dabūve"	elektroniskie sakaru tīkli	-
SIA "Tēma"	elektroniskie sakaru tīkli	-

Nākotnes 19 20



Topogrāfiskā plāna

Organizācija	Saskaņojuma priekšmets	Datums
Topogrāfiskā plāna saskaņojuma organizācija SIA "Topoprojekts" atbilst		
SIA "Sadale tīkls"	elektroniskā	-
SIA "TEI"	elektroniskie sakaru tīkli	-
SIA "Latvijas enerģija"	elektroniskie sakaru tīkli	-
SIA "Latvijas ūdens"	ģeodēziskie tīkli un kanalizācija	-
SIA "Gaso"	ģeodēziskie tīkli	-
LPMI "Komunālā pārvalde"	elektroniskie sakaru tīkli	-
SIA "Tehniskā"	elektroniskie sakaru tīkli	-
SIA "Dabūve"	elektroniskie sakaru tīkli	-
SIA "Tēma"	elektroniskie sakaru tīkli	-

TOPOPROJEKTS

Mērnieks Agris Dradeika
Sertifikāta Nr. CC0022
Izsniegts 2019.gada 18. oktobrī
Derīgs līdz 2026.gada 20.janvārim

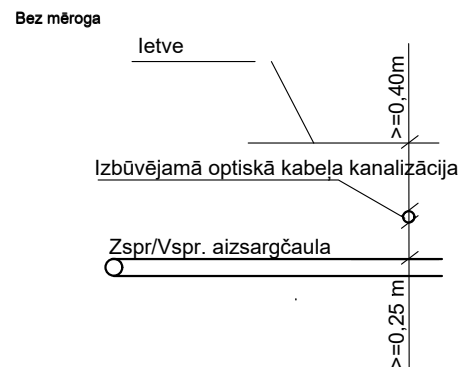
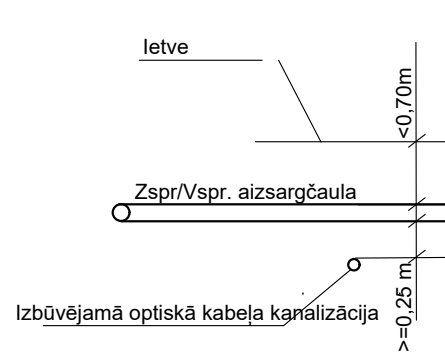
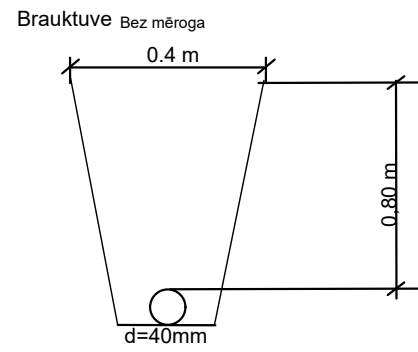
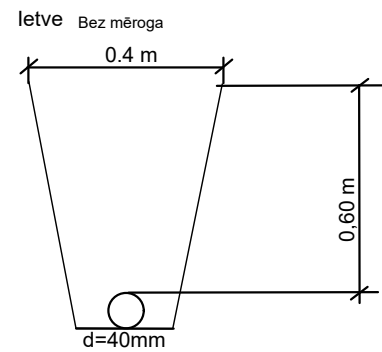
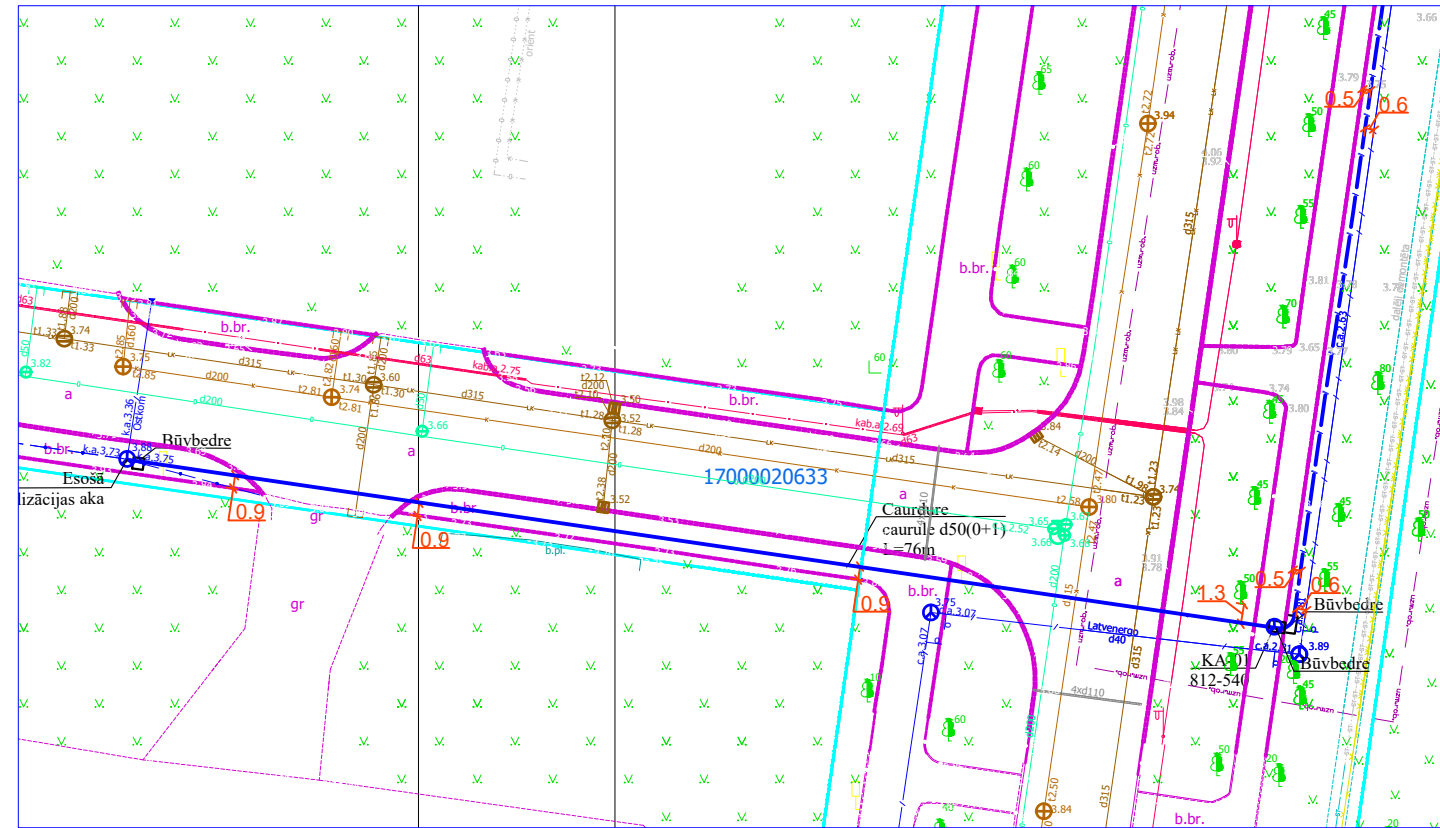
Liepāja, Zīmu iela 7 LV-3401
Tālrunis: 64463194, www.topoprojekts.lv, Reģ. Nr.: 42103041630

Uzmērēja	Valdes loceklis	Agris Dradeika	Datums
			29.10.2022

Piezīmes:
1. Plāns sastādīts LKS 92 TM koordinātu sistēmā, mēroga koeficients 1:000013.
2. Uzmēršana veikta 2025. gada 29. oktobrī, 0,07 ha platībā.
3. Latvijas normālo augstumu sistēma (LAS-2000,5).
4. Uzmērējumi veikti ar GPS uzvērēju, GPS RTK Latvijas sistēmā.
5. Koordinātu korekcijas saņemtas no Latvijas ģeodēzijas stacijas "Liepāja".
6. Inženiertehniskās komunikācijas daļēji apsektas dabā un salīdzinātas apkārtējās organizācijās.
7. Noku diametri uzrādāti centimetros.
8. Zemes vienību robežas ir atbilstoši zemes kadastrālās uzmēršanas un vietējā ģeodēziskā tīkla precizitātei un var nesakrist ar situāciju plānā.
9. Kadastra informācijas sistēmas datne 4395363.edoc, 16.10.2025;
10. Topogrāfiskie apzīmējumi atbilstoši Ministru kabineta 2012.gada 24.aprīļa noteikumu Nr.281 1.pielikumam.

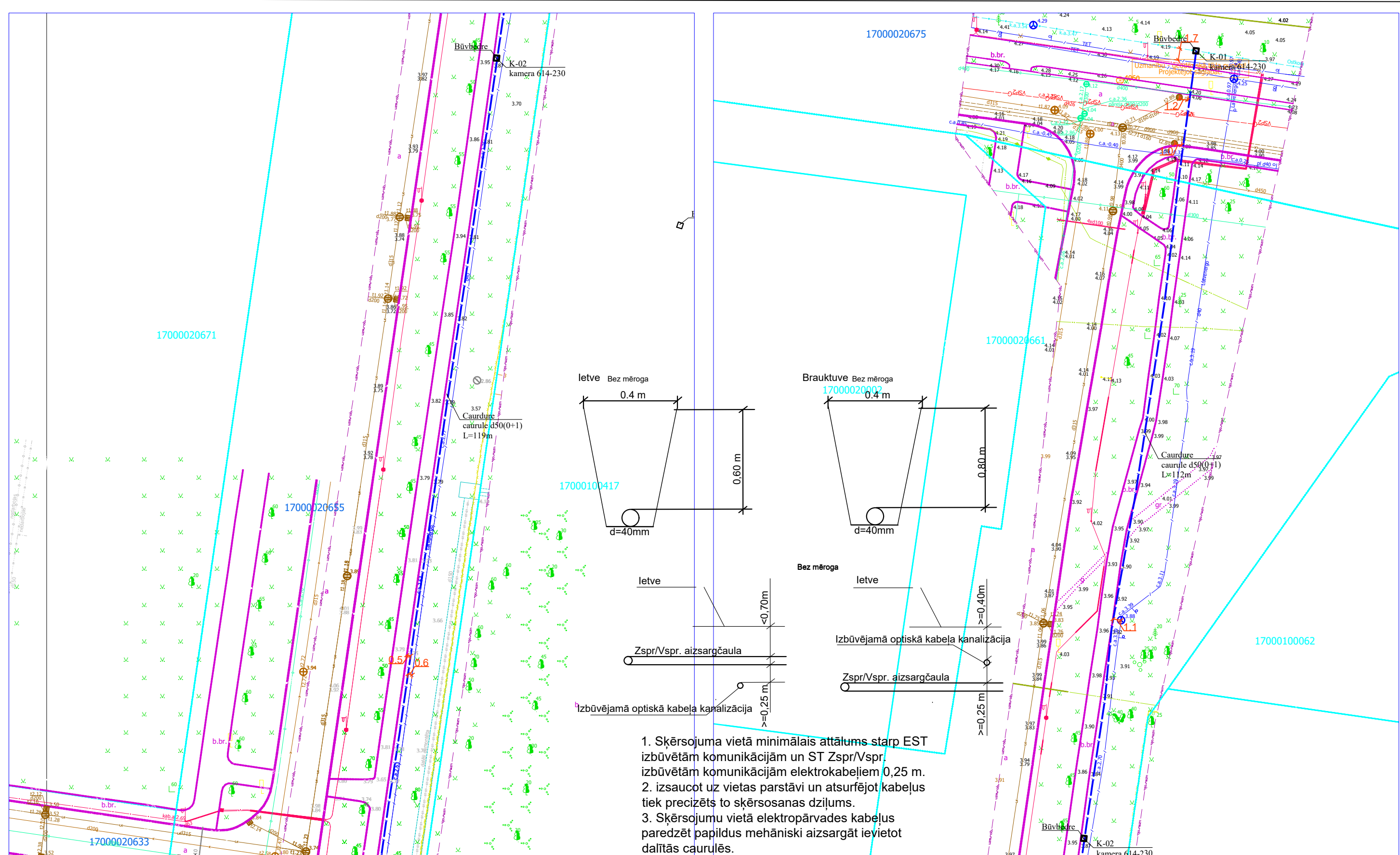
1. Šķērsojuma vietā minimālais attālums starp EST izbūvētām komunikācijām un ST Zspr/Vspr. izbūvētām komunikācijām elektrokabeļiem 0,25 m.
2. izsaucot uz vietas parstāvi un atsūfējot kabeļus tiek precizēts to šķērsosanas dziļums.
3. Šķērsojumu vietā elektropārvades kabeļus paredzēt papildus mehāniski aizsargāt ievietot dalītās caurulēs.

		2.4.1.2.i. Platjoslas jeb ļoti augstas veiktspējas tīklu "pēdējās jūdzes" infrastruktūras attīstība			
Proj. vadītājs	J. Patmalnieks	Elektronisko sakaru tīkla pievada izbūve līdz īpašumiem Karostas rajonā, Liepājā		1:500	2
		Rasējums : Ģenerālais plāns ar EST novietojumu			4



1. Šķērsojuma vietā minimālais attālums starp EST izbūvētām komunikācijām un ST Zspr/Vspr. izbūvētām komunikācijām elektrokabeļiem 0,25 m.
2. izsaucot uz vietas parstāvi un atsūrfējot kabeļus tiek precizēts to šķērsosanas dziļums.
3. Šķērsojumu vietā elektropārvades kabeļus paredzēt papildus mehāniski aizsargāt ievietot dalītās caurulēs.

		2.4.1.2.i. Platjoslas jeb ļoti augstas veiktspējas tīklu "pēdējās jūdzes" infrastruktūras attīstība			
Proj. vadītājs	J. Patmalnieks	Elektronisko sakaru tīkla pievada izbūve līdz īpašumiem Karostas rajonā, Liepājā		1:500	3
		Rasējums : Ģenerālais plāns ar EST novietojumu			4



1. Šķērsojuma vietā minimālais attālums starp EST izbūvētām komunikācijām un ST Zspr/Vspr. izbūvētām komunikācijām elektrokabeļiem 0,25 m.
2. izsaucot uz vietas parstāvi un aturfējot kabeļus tiek precizēts to šķērosanas dziļums.
3. Šķērsojumu vietā elektropārvades kabeļus paredzēt papildus mehāniski aizsargāt ievietot dalītās caurulēs.

			2.4.1.2.i. Platjoslas jeb ļoti augstas veiktspējas tīklu "pēdējās jūdzes" infrastruktūras attīstība				
Proj. vadītājs	J. Patmalnieks		Elektronisko sakaru tīkla pievada izbūve līdz īpašumiem Karostas rajonā, Liepājā		1:500	4	4
			Rasējums : Ģenerālais plāns ar EST novietojumu				